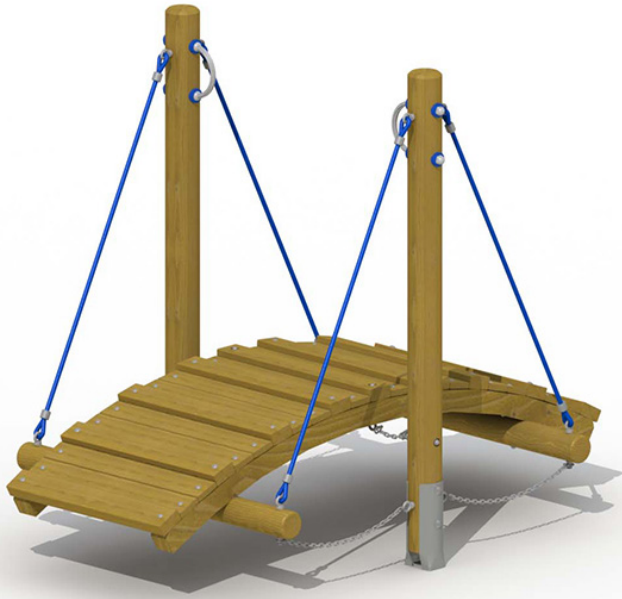
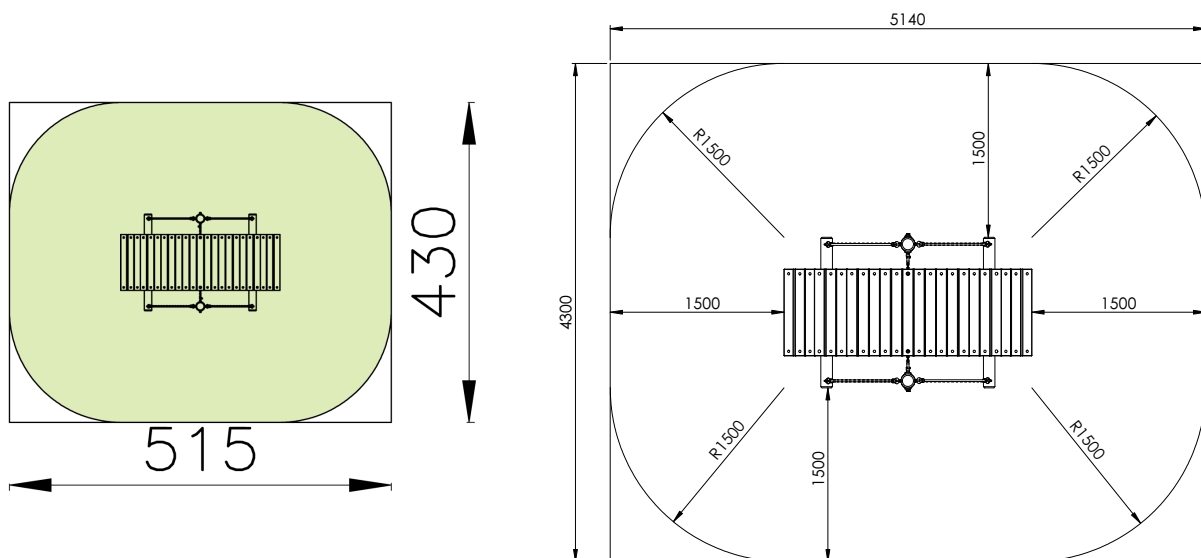


Arc suspendu



Caractéristiques

- Dimensions : Longueur 2.2 m x Largeur : 1.4 m x Hauteur 1.7 m.
- Tranche d'âge : 4-15 ans.
- Hauteur de chute : < 0.60 m.
- Zone de sécurité : 5.15 m x 4.3 m.
- Type de bois : mélèze
- Poteaux ronds en bois de 10 et 12 cm d'épaisseur
- Chaînes galvanisées
- Cordes suspendues en corde de polypropylène de 16 mm avec renfort en fil d'acier
- Supports en métal galvanisé
- Capuchons de protection en forme de fleur
- Arches collées
- Poignées en plastique



Ces renseignements techniques sont donnés à titre indicatif, ils peuvent être modifiés sans préavis.



SUD ENVIRONNEMENT

475 IMPASSE UMBERTI - 82 710 BRESSOLS ☎ 05.63.27.02.11 📠 05.63.27.02.16 - WWW.SUDENVIRONNEMENT.FR

