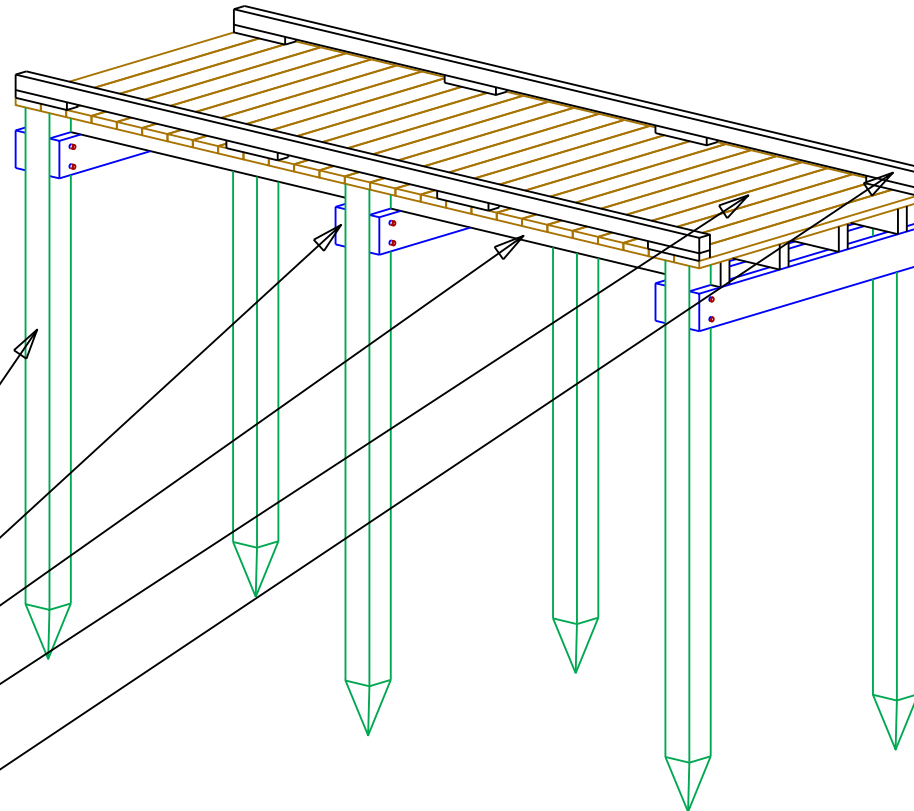


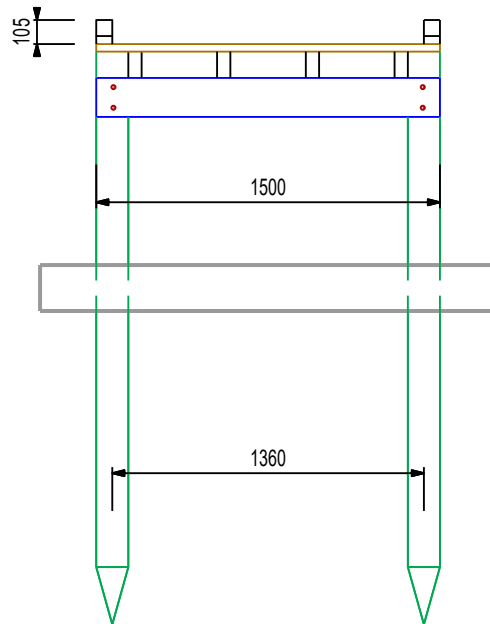
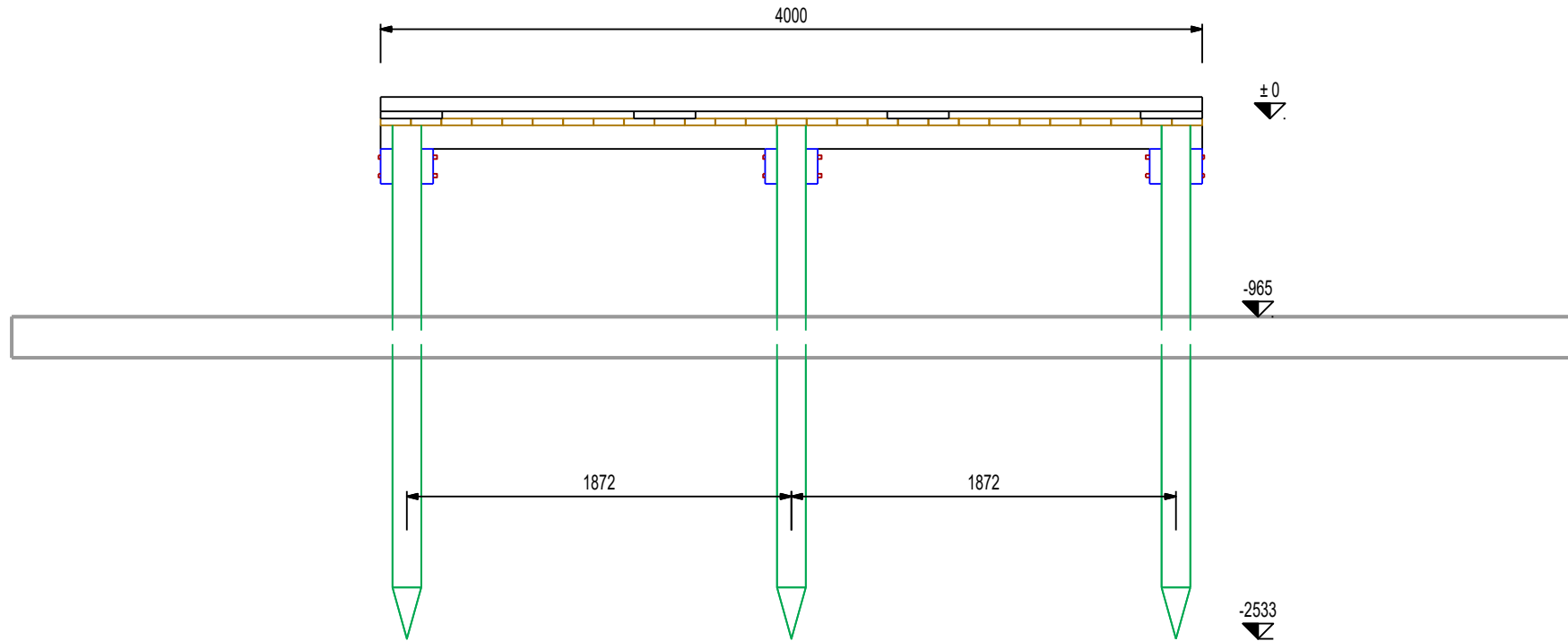
# Ponton Largeur 1m50 charge 500kg/m<sup>2</sup>



- Poteaux Pin Tté cl4 140x140
- Traverses Pin Tté cl4 170x58
- Solives Pin Tté cl4 115x58
- Platelage Pin Tté cl4 145x33
- Chasse roue Pin Tté cl4 70x70
- + câles 68x35

CLIENT  
REF : Ponton 4m00x1m50  
Ech . :  
DATE : 17 06 2022      DESS. : BERGOT N

 **sud  
environnement**



CLIENT  
 REF : Ponton 4m00x1m50  
 Ech . :  
 DATE : 17 06 2022      DESS. : BERGOT N

