

Chalet événementiel

1 - Détail des pièces:



Montant d'angle



Montant intermédiaire

2 - Préparation avant la pose:

Positionner le plancher au sol, et caler si nécessaire.

Attention: le plancher doit être de niveau afin d'assurer un bon fonctionnement des ouvertures.

3 - Montage des parois:

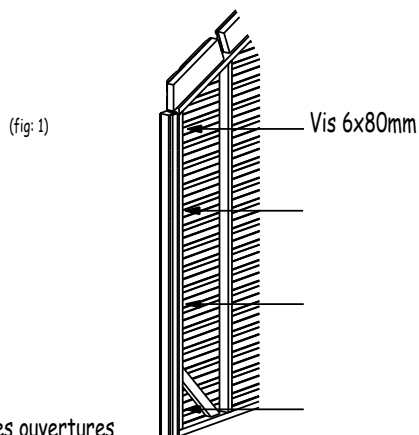
Pour faciliter la pose, commencer le montage dans un angle.

Fixer un montant d'angle sur la paroi arrière suivant fig 1 et 2.

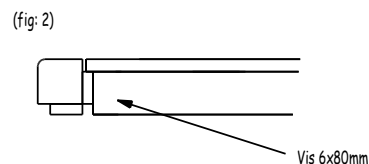
(La porte peut se placer à droite ou à gauche de l'abri.)

Lever la paroi sur la dalle et la positionner à sa place. Maintenez la à la verticale et fixer la 1ère paroi de côté sur le montant d'angle de manière à former un angle qui se maintiendra seul suivant figure 3.

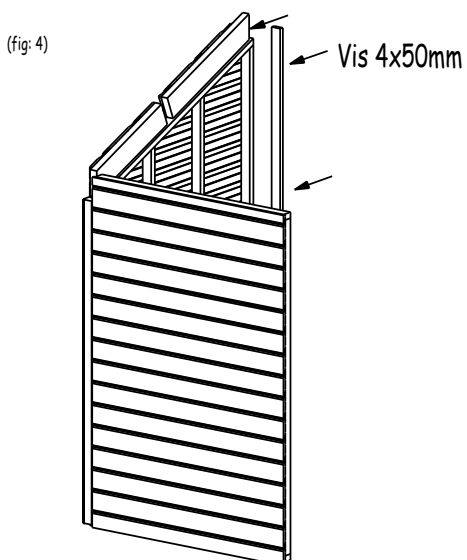
Fixer le montant intermédiaire sur la paroi de fond suivant figure 4 et 5.



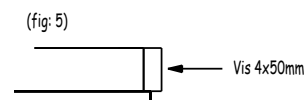
(fig: 1)



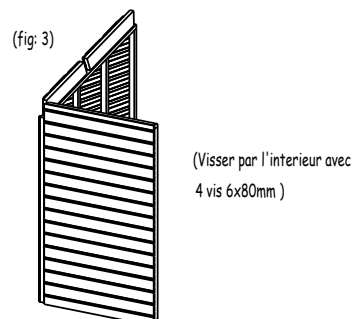
(fig: 2)



(fig: 4)

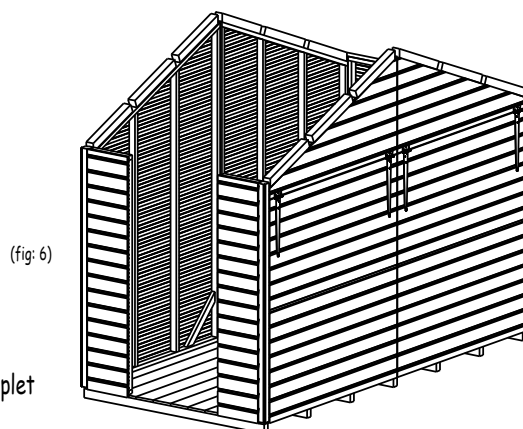


(fig: 5)



(fig: 3)

(Visser par l'intérieur avec
4 vis 6x80mm)



(fig: 6)

Répéter ces opérations autant de fois qu'il y a de parois jusqu'à faire le tour complet voir figure 6.

Chalet événementiel

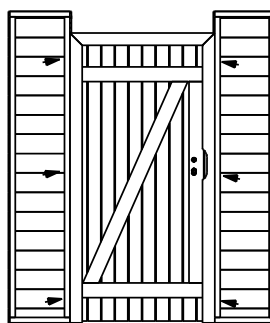
4 - Pose de la porte:

suivant figure 6.

Positionner la porte dans son emplacement par l'intérieur de l'abri, vérifier l'aplomb de la porte corriger si nécessaire et vissez

Fixer la traverse de renfort au dessus de la porte suivant la figure 7.

Fixer l'ensemble des parois au plancher avec 2 vis 6x80 par parois.

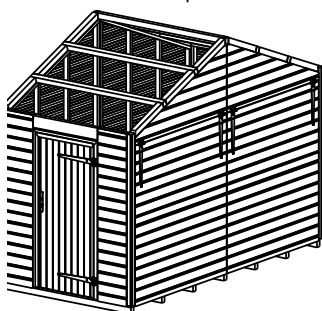


(fig: 6)

Vissez avec 6 vis 6x80mm.

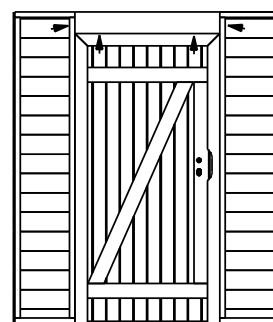
5 - Pose des pannes:

Positionner les pannes sur l'abri et vissez les avec les vis 6x100 suivant figure 8.



(fig: 8)

Visser les pannes avec 1 vis 6x100mm par côté.

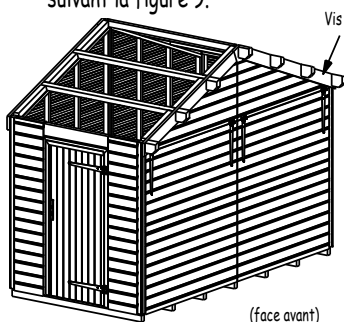


(fig: 7)

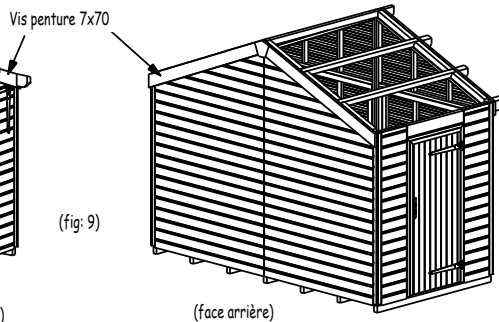
Vissez avec vis 6x80mm

6 - Pose des encorbellements:

Visser les encorbellements de façade de chaque côté de l'abri avec les vis penture 7x70mm suivant la figure 9.



(face avant)

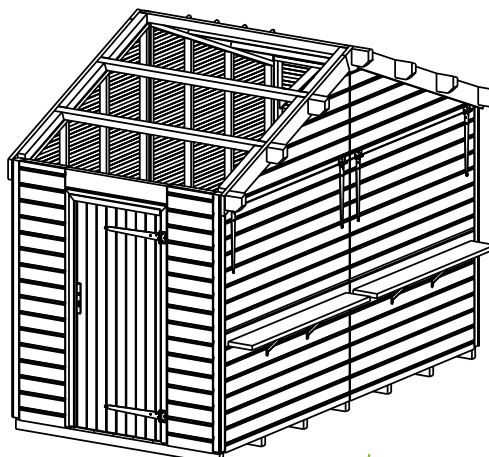


(fig: 9)

(face arrière)

7 - Pose des tablettes:

Positionner les tablettes à la hauteur souhaité et visser les avec les vis penture 6x25 suivant figure 10. (2 tablettes à l'extérieur et 2 tablettes à l'intérieur.)

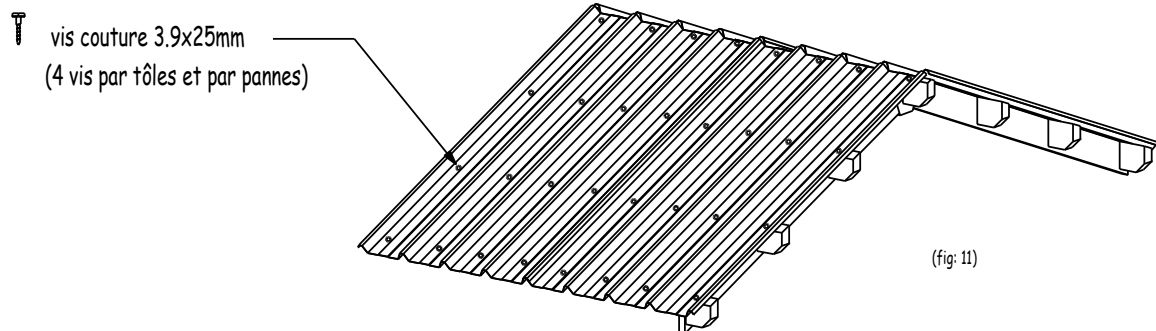


(fig: 10)

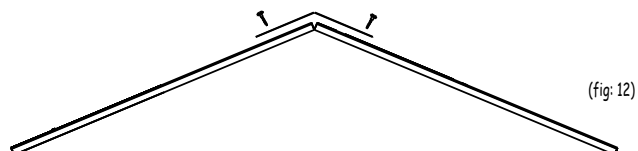
Chalet événementiel

- 8 - Pose de la couverture:

Positionner les cobaciers sur l'abri et visser les avec les vis couture 3.9x25mm suivant figure 11.



Positionner le faitage et vissez avec les vis couture 3.9x25mm suivant figure 12.



visser les rives de toiture avec les vis penture 6x50mm suivant figure 13.

