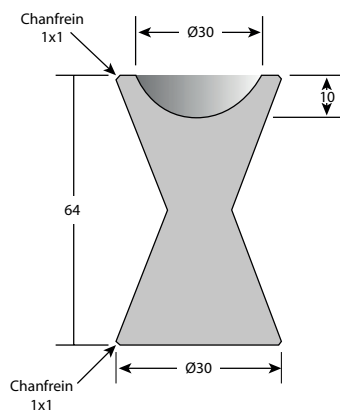


# Cendrier béton Sablier



## CARACTÉRISTIQUES

- Diamètres extérieurs : 40 cm
- Diamètre intérieur : 30 cm
- Hauteur : 64 cm
- Chanfreins : 1 X 1 cm
- Poids : 88 kg
- Installation : à poser ou à sceller (colle non fournie)
- Manutention par sangles (non fournies)

## CONDITIONNEMENT

À l'unité, sur palette perdue en bois. Élément monobloc.

## OPTION

Coupelle ø 30 cm avec poignée, en acier galvanisé



## PAREMENT

Gris sablé



Gris anthracite sablé



Ocre sablé



Blanc sablé



Gravillons lavés  
beige 4/10

