

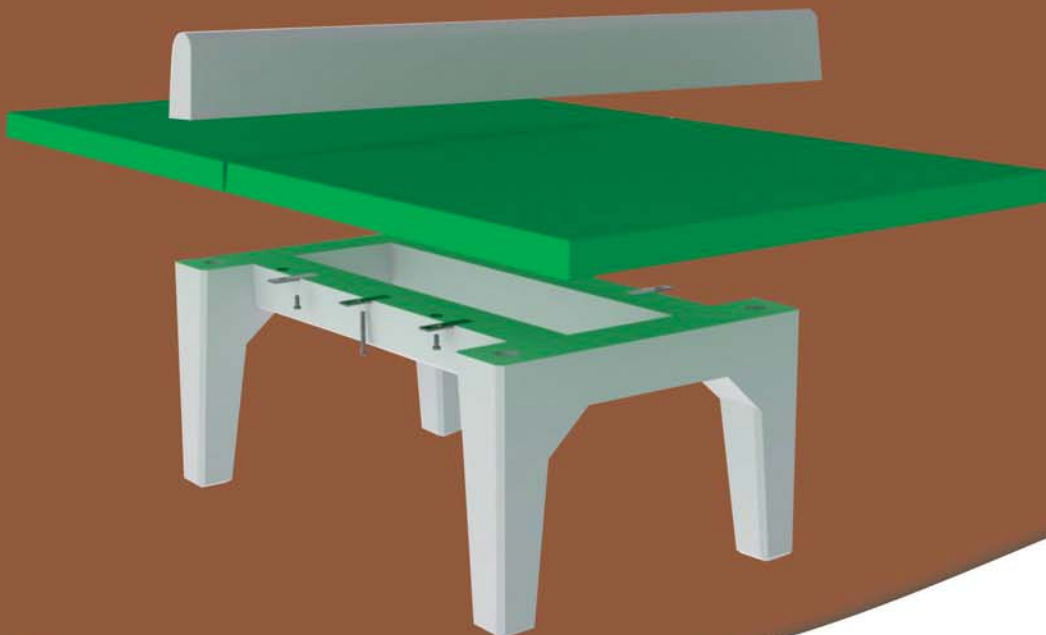
TABLE DE PING-PONG



SUD ENVIRONNEMENT

Tél. 05 63 27 02 15
info@sudenvironnement.fr

- ✓ Ensemble autostable en béton armé
- ✓ Pied monobloc
- ✓ Très bonne pérennité en extérieur
- ✓ Visserie non apparente



Caractéristiques

Encombrement de la table montée :
274 X 152,5 X 91,2 cm

Epaisseur des plateaux : 8 cm

Dimensions du piètement :
160 X 100 X 68 cm

Poids : 1227 kg

Installation : fixation des plateaux sur le piètement par 6 plats métalliques et 6 vis M12 (fiche de montage fournie sur demande)

Manutention par mains de levage ou sangles (non fournies)

Code article : 7000146

Parement

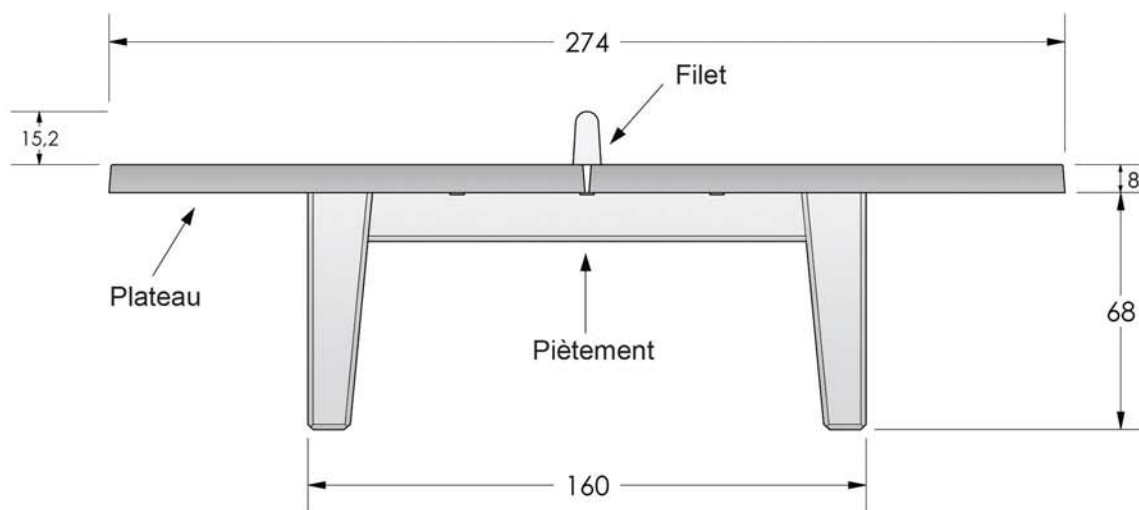
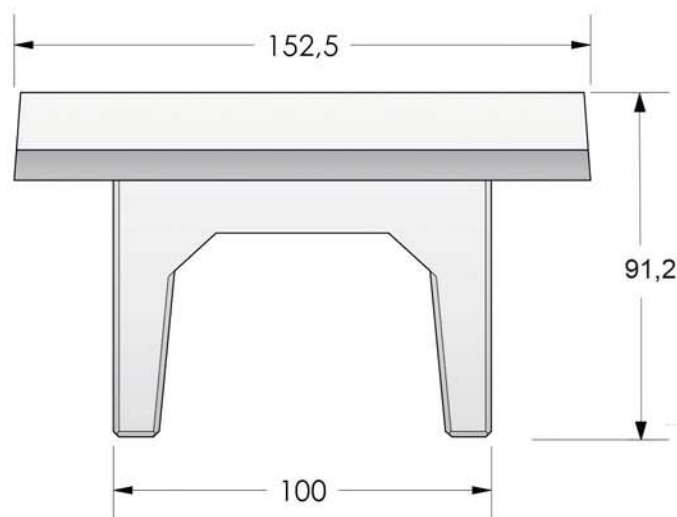
Finition du piètement et du filet : béton blanc lisse

Finition des plateaux : béton gris lisse peint en vert

Conditionnement

4 éléments livrés démontés sur deux palettes perdues en bois :

- 1 piètement (366 kg)
- 2 demi-plateaux (412 kg l'unité)
- 1 filet (37 kg)
- visserie fournie



SUD ENVIRONNEMENT

475, impasse umberti - 82710 BRESSOLS
Tél. 05 63 27 02 15 - info@sudenvironnement.fr