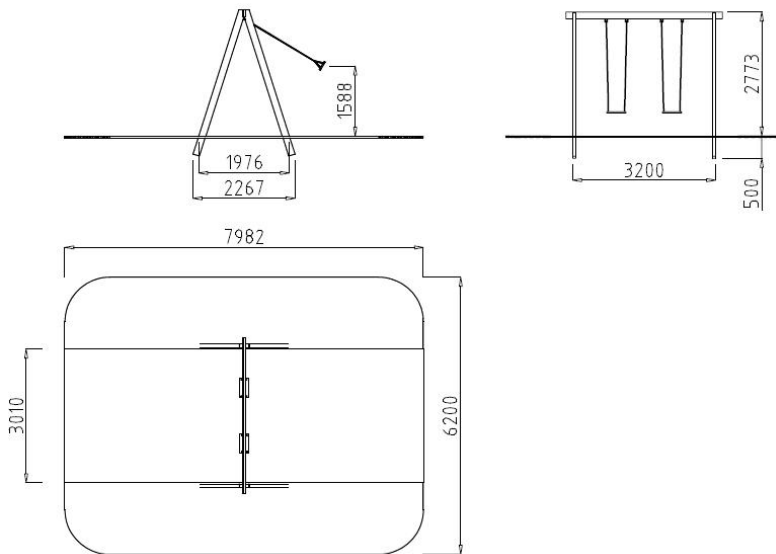




L= 3,2 m, H= 2,77 m, bois rectangulaire, 2 sièges plats.

Possibilité de assortir siège plat et siège berceau



E: 1/200



**CERTIFICAT**  
selon norme UNE-EN 1176.

**Âges d'utilisation:** Facile accès / De 1 à 12 ans.

**Dégagement vertical de chute:** 1,58 m.

**Masse de la plus lourde partie:** 23,1 Kg.

**Dimensions de la plus grande partie:**  
3,5 x 0,15 x 0,07 m.

**Espace minimal:** 7,98 x 6,2 m.

**Surface d'impact:** 7,98 x 3,01 m, 24 m<sup>2</sup>.



**SUD ENVIRONNEMENT**

475 Impasse Umberti - B2 70 BRESSOLS ☎ 05.63.27.025 ☎ 05.63.27.026 - www.sudenvironnement.fr

