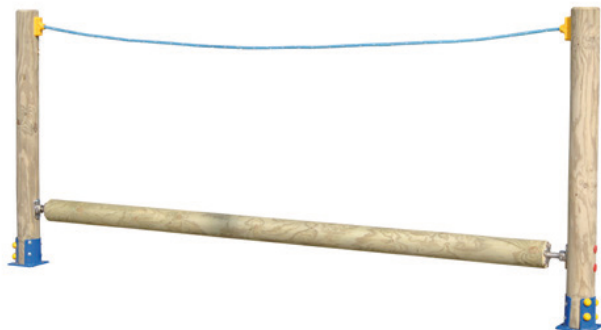
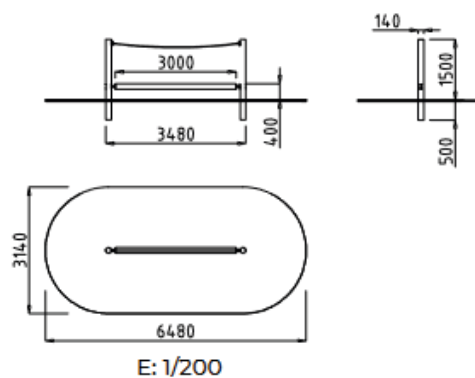


# Rouleau d'équilibre



## CARACTÉRISTIQUES

<b>Zone de sécurité</b>	18,23 m <sup>2</sup>
<b>Dimensions zone de sécurité</b>	6,48 x 3,14 m
<b>Dimensions</b>	3,50 x 0,14 m
<b>Hauteur totale</b>	1,50 m
<b>Hauteur de chute</b>	0,40 m
<b>Tranche d'âge</b>	3 ans et plus
<b>Produit conforme à la norme EN</b>	1176
<b>Produit conforme à la norme EN</b>	16630



## MATÉRIAUX

- Bois traité en autoclave classe IV, acier inoxydable et corde en polyester multifilament.