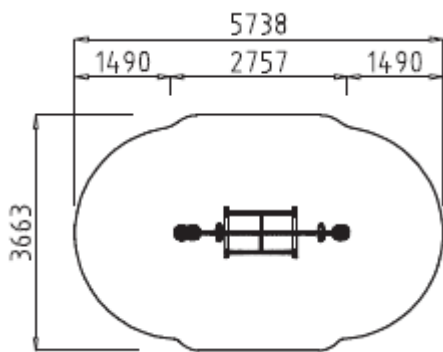


# BALANCOIRE HORIZONTALE INOX



## DESCRIPTIF DU MATÉRIEL :

- Structure acier galvanisé.
- Panneaux décor en polyéthylène.
- Les fixations sont masquées par des bouchons.
- La plate-forme en plaque HDPE antidérapante fixée sur une construction métallique.

## DIMENSIONS DE LA STRUCTURE:

- Long. 2.74 m x Larg. 0.78 m.
- Zone de sécurité sol souple : 17.5 m<sup>2</sup>.
- Hauteur de chute : 1.21 m.

## TRANCHE D'ÂGE:

- 3 -12 ans.

