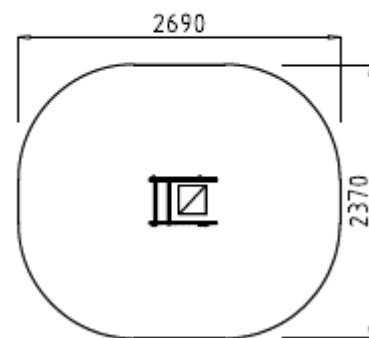
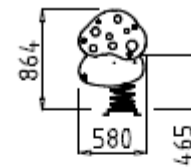




### Caractéristiques du matériel :

Zone de sécurité :	5,5 m <sup>2</sup>
Longueur :	0,58 m
Largeur :	0,37 m
Hauteur totale :	0,86 m
Hauteur de chute :	0,46 m
Tranche d'âge :	1-12 ans



E: 1/100

### Spécifications du matériel :

HPL  
Polyéthylène  
Acier peint à la poudre

