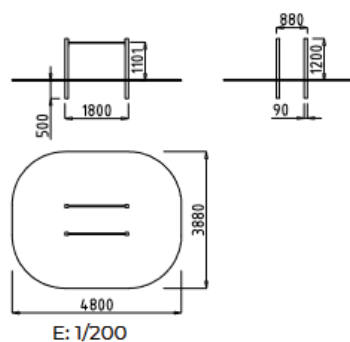


Parallèles



CARACTÉRISTIQUES

Zone de sécurité	16,70 m ²
Dimensions zone de sécurité	4,8 x 3,88 m
Dimensions	1,80 x 0,88 m
Hauteur totale	1,20 m
Hauteur de chute	1,10 m
Tranche d'âge	3 ans et plus
Produit conforme à la norme EN	1176
Produit conforme à la norme EN	16630



MATÉRIAUX

- Bois lamellé-collé traité en autoclave classe IV et acier peint à la poudre.