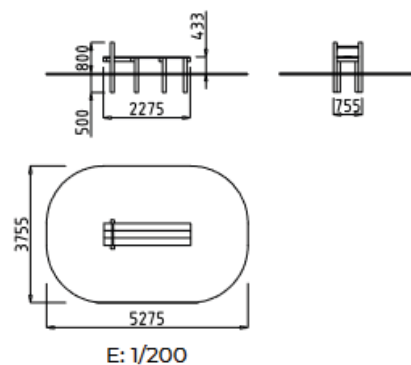


# Appareil lombaires



## CARACTÉRISTIQUES

<b>Zone de sécurité</b>	17,87 m <sup>2</sup>
<b>Dimensions zone de sécurité</b>	5,27 x 3,75 m
<b>Dimensions</b>	2,27 x 0,75 m
<b>Hauteur totale</b>	0,80 m
<b>Hauteur de chute</b>	0,43 m
<b>Tranche d'âge</b>	3 ans et plus
<b>Produit conforme à la norme EN</b>	1176
<b>Produit conforme à la norme EN</b>	16630



## MATÉRIAUX

- Bois et bois lamellé-collé traité en autoclave classe IV et acier peint à la poudre.