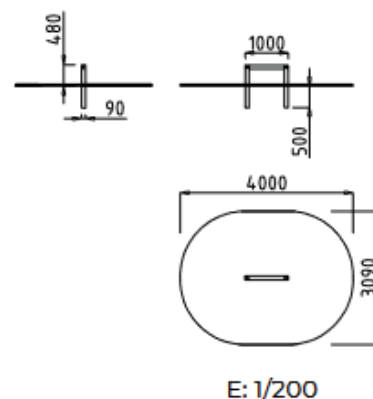


# Clôture à sauts



## CARACTÉRISTIQUES

<b>Zone de sécurité</b>	10,42 m <sup>2</sup>
<b>Dimensions zone de sécurité</b>	3,09 x 4 m
<b>Dimensions</b>	1,00 x 0,09 m
<b>Hauteur totale</b>	0,48 m
<b>Hauteur de chute</b>	0,48 m
<b>Tranche d'âge</b>	3 ans et plus
<b>Produit conforme à la norme EN</b>	1176
<b>Produit conforme à la norme EN</b>	16630



E: 1/200

## MATÉRIAUX

- Bois lamellé-collé traité en autoclave classe IV.