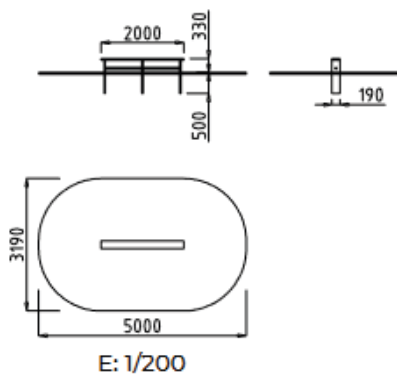


# Banc



## CARACTÉRISTIQUES

<b>Zone de sécurité</b>	14,01 m <sup>2</sup>
<b>Dimensions zone de sécurité</b>	3,19 x 5 m
<b>Dimensions</b>	2,00 x 0,19 m
<b>Hauteur totale</b>	0,33 m
<b>Hauteur de chute</b>	0,33 m
<b>Tranche d'âge</b>	3 ans et plus
<b>Produit conforme à la norme EN</b>	1176
<b>Produit conforme à la norme EN</b>	16630



## MATÉRIAUX

- Bois traité en autoclave classe IV et bois tropical.