

Sauts

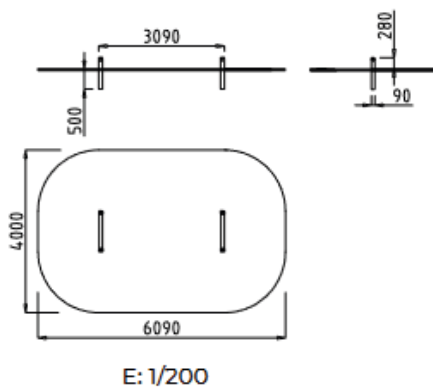


CARACTÉRISTIQUES

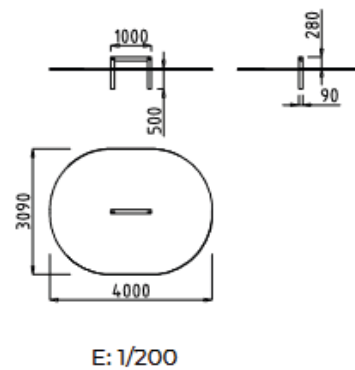
Zone de sécurité	10,5 m ²
Dimensions zone de sécurité	4 x 3,09 m
Dimensions	1,00 x 0,10 m
Hauteur totale	0,78 m
Hauteur de chute	0,28 m
Tranche d'âge	3 ans et plus
Produit conforme à la norme EN	1176
Produit conforme à la norme EN	16630

MATÉRIAUX

- Bois lamellé-collé traité en autoclave classe IV, bois tropical, panneau de coffrage et polyéthylène.



E: 1/200



E: 1/200