

Urnes électorales

Code électoral art. L63 :

" L'urne électorale est transparente [...] n'ayant qu'une ouverture destinée à laisser passer l'enveloppe, [...] fermée à deux serrures dissemblables."

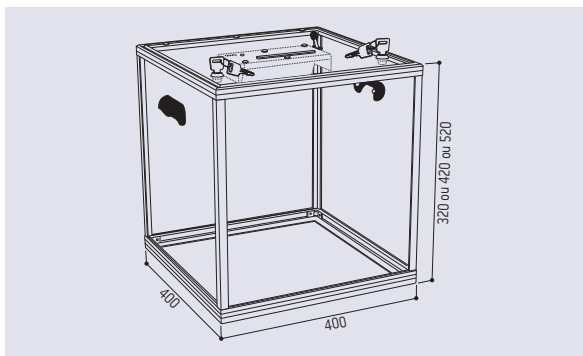
CARACTÉRISTIQUES TECHNIQUES

- > Structure en aluminium anodisé, faces transparentes en PMMA
- > Capacités :
 - 600/800 bulletins
longueur 400 x largeur 400 x hauteur 320 mm
 - 800/1200 bulletins
longueur 400 x largeur 400 x hauteur 420 mm
 - 1200/1600 bulletins
longueur 400 x largeur 400 x hauteur 520 mm
- > Sécurité du scrutin :
 - Compteur mécanique avec volet de sécurité
 - Molette de remise à zéro à l'intérieur du capot
 - Fermeture par deux serrures à clés différentes, incorporées au couvercle pour éviter de disgracieux cadenas
- > Facilité de manipulation :
 - Poignées latérales
 - Couvercle entièrement amovible : vider l'urne est grandement facilité au moment du dépouillement
- > Stockage et protection anti-poussière : entreposage rapide et stable dans leur emballage d'origine ergonomique (poignées de manutention)

RÉFÉRENCES

600/800 bulletins	527100
800/1200 bulletins	527110
1200/1600 bulletins	527112

SCHÉMA



FINITION PEINTURE

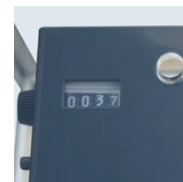
- > Aluminium anodisé
- > Faces transparentes en PMMA



Anodisé



Compteur mécanique



Levier de comptage



Poignées latérales



Serrures à clés différentes

