

Corbeille Rio - 60 L



CARACTÉRISTIQUES

- Structure en fer plat 25 x 4 mm
- Finition peinture au four coloris RAL 6005 (vert mousse) ou, en option, autres coloris standards RAL 3004 (rouge pourpre), 5010 (bleu gentiane), 7016 (gris anthracite) et 9005 (noir profond). Autres coloris hors standard, nous consulter
- Option couvercle réducteur pour corbeille ronde en acier ép. 15/10e, Ø 490 mm, Ø intérieur 235 mm

Modèle standard avec seau :

- Capacité : 55 litres (seau)
- Équipée d'un seau amovible de Ø 320 mm et d'un socle
- Vidage par seau amovible
- Verrouillage par batteuse et clé carrée
- Visserie pour fixation sur le socle fourni
- À poser ou à sceller
- Poids : 25 kg

Modèle avec porte sac :

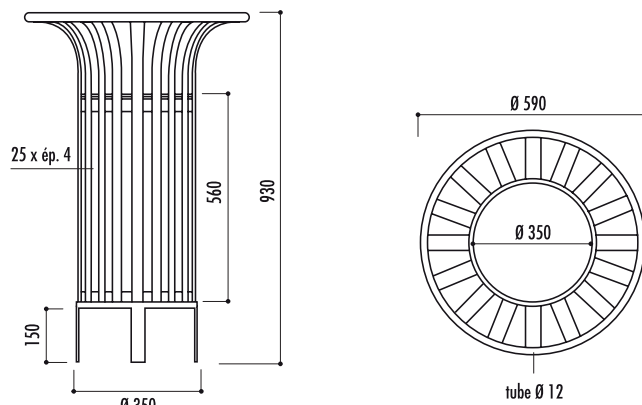
- Capacité : 65 litres
- Équipée d'un anneau porte sac Ø 360 mm
- À poser ou à sceller
- Poids : 20 kg

Modèle demi-rond :

- Capacité : 35 litres
- Équipée d'un seau amovible larg. 320 mm
- Haut. totale : 78 cm
- Fixation murale ou sur poteau
- Poids : 15 kg
- Verrouillage par clé batteuse et clé carrée

Modèle renforcé avec seau :

- Mêmes caractéristiques que la corbeille avec seau 55 L standard sauf largeur des lames 40 mm
- Poids : 30 kg



Modèle renforcé avec seau



Modèle avec porte sac



Modèle demi-rond avec seau



Modèle avec couvercle réducteur

FINITIONS PEINTURES

Couleur

Autres couleurs standard



RAL 6005



RAL 9005



RAL 7016



RAL 5010



RAL 3004