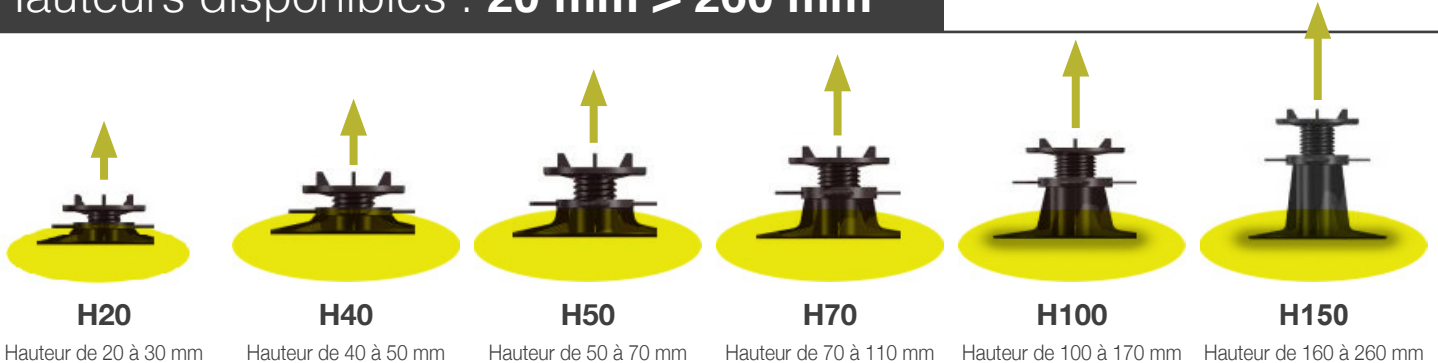


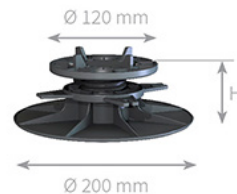
Plots réglables H pour les terrasses sur dalles et caillebotis

Hauteurs disponibles : 20 mm > 260 mm



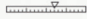



INFORMATIONS PRATIQUES

- La tête du plot couronne une vis et une bague de réglage munie d'un système autobloquant : elle est équipée de **4 ailettes qui facilitent la pose des angles de dalles ou de caillebotis.**
- L'ailette préconisée de 4 mm d'épaisseur (DTU 43-1) est également commercialisée en 2 mm.
- En plus des différentes tailles existantes, une réhausse peut être intercalée entre l'embase et l'écrou du plot, afin de compléter la gamme des hauteurs et de s'adapter à votre projet de terrasse.
- Différentes réhausses (RH10, R20, R60) existent.



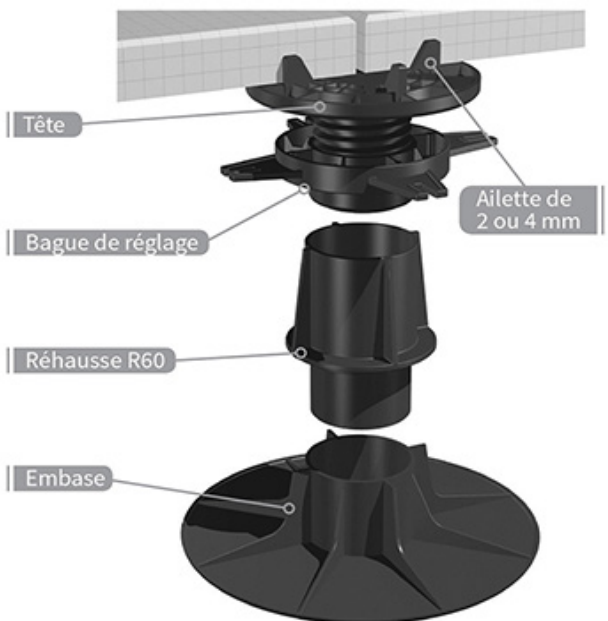
PERFORMANCES TECHNIQUES

			
Charge supportée	Résistance thermique	Précision des réglages	Hauteurs disponibles
600 à 1000kg	-20°C < +80°C	Millimétrique	20 mm < 260 mm

La résistance à la rupture des plots doit être telle qu'ils supportent :
- 2,5 kN lors d'un essai de chargement excentré sur 1/4 du plot ;
- 5,0 kN lors d'un essai de chargement uniforme réparti sur toute la section du plot.
Matière polypropylène chargée talc.

CONDITIONNEMENT

- **Conditionnement en sacs biodégradables** de 20 plots, 25 plots ou 50 plots selon les références.
- **Marquage des références et des quantités** pour bien se repérer sur les chantiers.
- **Livraison possible sur palette filmée.**



CONFORMITÉ AVEC LES NORMES DTU

FABRICATION 100% FRANÇAISE fabrication 100% française, dans le respect des normes DTU 43-1 et DTU 51-4

