

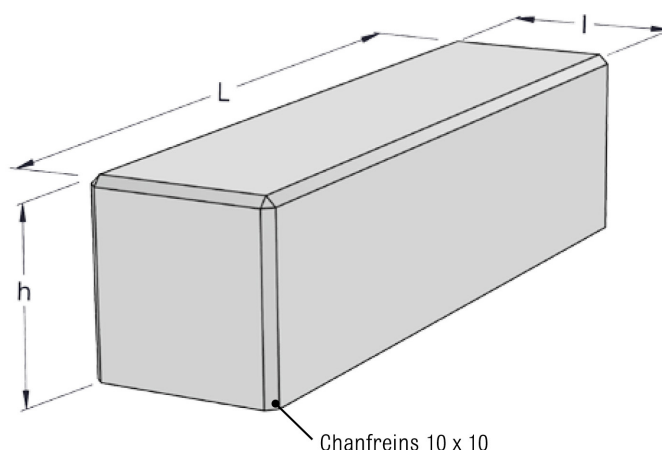
Banquette béton HM



CARACTÉRISTIQUES

h	L	l	Poids	
cm	cm	cm	kg	
40	50	40	188	
		50	235	
		60	282	
	100	40	376	
		50	470	
		60	564	
	150	40	564	
			705	
		50	705	
			846	
		200	40	752
			50	940
250	40	940		
	50	1175		
	60	1410		

h	L	l	Poids
cm	cm	cm	kg
50	50	40	235
		50	294
		60	353
	100	40	470
		50	588
		60	705
150	40	705	
		880	
	50	1058	
		1175	
	200	40	940
		50	1054
60		1175	
250	40	1175	
	50	1470	
	60	1763	



Conditionnement :

À l'unité / Élément monobloc

Installation :

À poser / Manutention par sangles (non fournies)

PAREMENT

Gris sablé



Gris anthracite sablé



Ocre sablé



Blanc sablé

