

## Espace d'utilisation : Espace Urbain

Le conteneur à 2 roues KOROK 240L avec barre est idéal pour les espaces urbains

### Composants :

- ❖ Plastique polyéthylène vierge haute densité
- ❖ Vidage par prise frontale
- ❖ Couvercle amortisseur de bruit grâce aux tampons en caoutchouc
- ❖ 2 roues en caoutchouc massif avec jantes polypropylène
- ❖ Support de roues en acier galvanisé renforcé

### Dimensions :

#### Sans emballage:

- Poids: 15.50kg
- Volume: 0.448m<sup>3</sup>
- Dim. (L\*I\*H) : 731\*575\*1056

#### Avec emballage: (film plastique)

- Poids: 15.50kg
- Volume: 0.448m<sup>3</sup>
- Dim(L\*I\*H) : 735\*570\*1070

**Nomenclature douanière: 39 25 10 00**

**Gencod : 3019920566289**

### Avantages :

- ❖ Robustesse aux différentes conditions climatiques
- ❖ Limite le bruit
- ❖ Manipulation aisée
- ❖ Facilité de nettoyage

### Palettisation :

Quantité	8
Hauteur (en m)	1.92
Nombre produit/couche	1
Nombre de couches/palette	8
Format palette (en mm)	800/600
Poids (en kg)	134

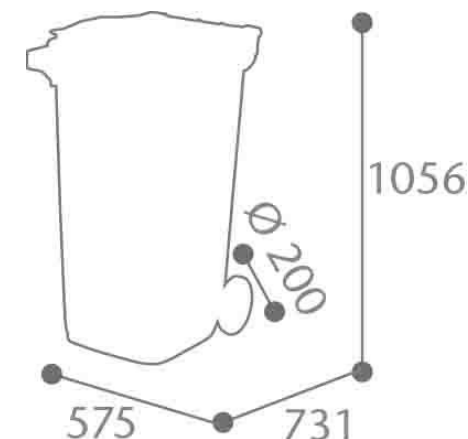
**Couleur : Gris/Vert**

ADAPTÉ À LA NORME  
**EN-840-1à6**

Produit répondant à la norme EN-840-1à6



Produit contribuant à la Collecte Sélective des déchets



**SUD ENVIRONNEMENT**

475 impasse Umberti - 82710 Bressols - Tél : 05 63 27 02 11 - Fax : 05 63 27 02 16  
info@sudenvironnement.fr - www.sudenvironnement.fr