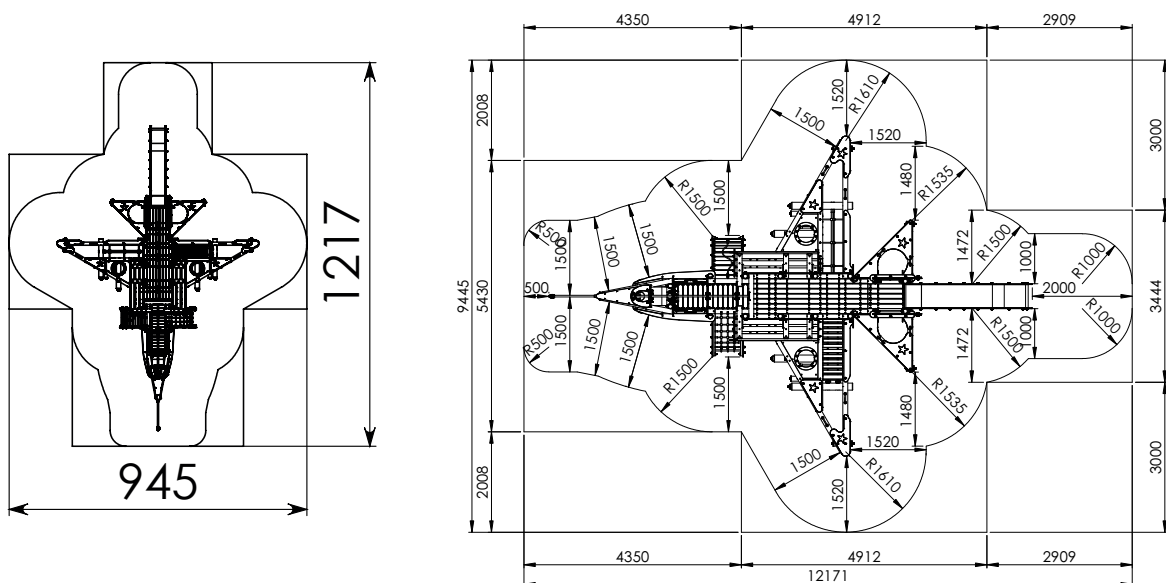


# Avion à réaction



## Caractéristiques

- Dimensions : Longueur 2.2 m x Largeur : 1.4 m x Hauteur 1.7 m.
- Tranche d'âge : 4-15 ans.
- Hauteur de chute : 1.50 m.
- Zone de sécurité : 9.47 m x 12.17 m.
- Type de bois : mélèze
- Poteaux de bois ronds de 10 cm et 12 cm d'épaisseur coupés à l'extérieur du cœur
- vFeuille de polyéthylène HDPE
- Toutes les pièces métalliques sont traitées contre la rouille et le polyester enduit
- Filets et cordes en corde de polypropylène de 16 mm avec renfort en fil d'acier
- Pincés en plastique
- Poignées en polyéthylène HDPE et poignées d'escalade
- Glissière en acier inoxydable avec des côtés en polyéthylène HDPE
- Arc collé
- Barreaux en métal diamètre 25 mm



Ces renseignements techniques sont donnés à titre indicatif, ils peuvent être modifiés sans préavis.



**SUD ENVIRONNEMENT**

475 IMPASSE UMBERTI - 82 710 BRESSOLS - 05.63.27.02.11 - 05.63.27.02.16 - WWW.SUDENVIRONNEMENT.FR

