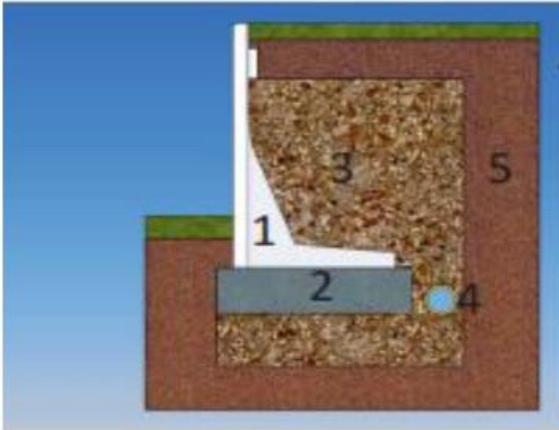
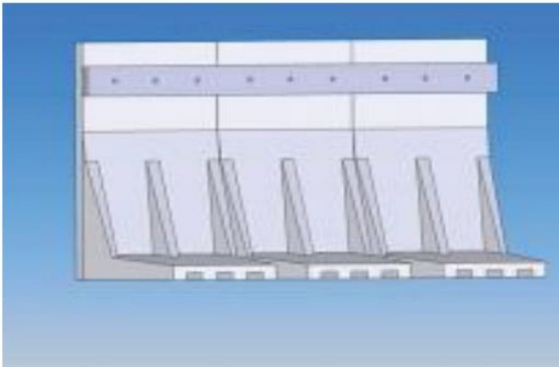


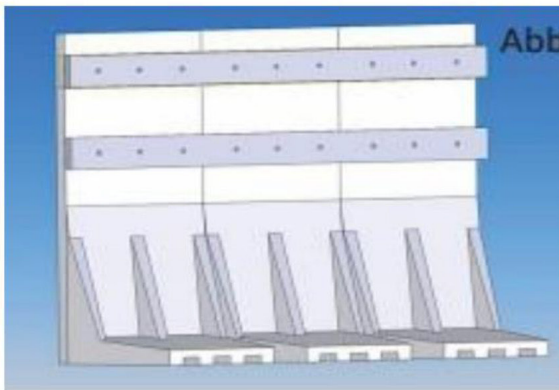
MUR EN L



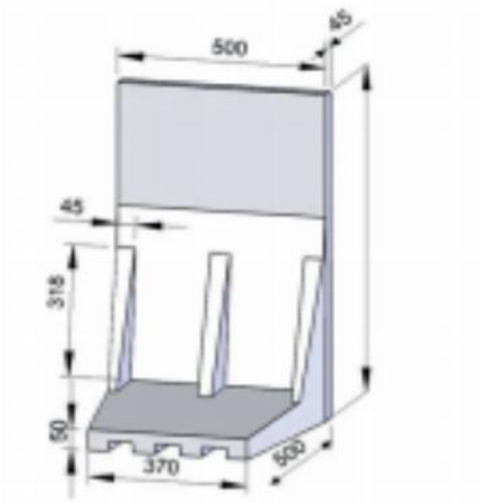
1. Mur en L
2. Fondation en béton
3. Remblai (matériau résistant au gel)
4. Drainage
5. Terre



Les éléments en L sont positionnés centralement sur une fondation en béton de 60 cm de large et 20 cm de profondeur, définir des fondations en béton à base sans gel.



- Pour 55/80 cm Hauteur : 1 planche à environ 10 cm du haut de l'élément
- Pour 105 cm Hauteur :
 - 1 planche à environ 10 cm du haut de l'élément
 - 1 planche à environ 40 cm du haut de l'élément
- Les mur en L sont adaptés à une utilisation pour un remblais plats se terminant au sommet du mur en L en plastique recyclé.



ATTENTION

Il est possible que les murs en L ne soient pas alignés lors de l'installation en raison des propriétés du matériel. Grâce à des planches recyclées, il est possible de les redresser. À ce sujet, veuillez tenir compte de notre recommandation d'installation.

Ces renseignements techniques sont donnés à titre indicatif, ils peuvent être modifiés sans préavis.



MUR EN L



Ces renseignements techniques sont donnés à titre indicatif, ils peuvent être modifiés sans préavis.



SUD ENVIRONNEMENT

475 IMPASSE UMBERTI - 82 710 BRESSOLS ☎ 05.63.27.02.11 📠 05.63.27.02.16 - WWW.SUDENVIRONNEMENT.FR

