

Panneau électoral éco

CARACTÉRISTIQUES TECHNIQUES

- > Deux dimensions d'affichage :
 - Pour un candidat : hauteur 1250 x largeur 700 mm (une plaque de numérotation : L 140 x 200 mm)
 - Pour deux candidats : hauteur 1250 x largeur 1400 mm (deux plaque de numérotation : L 140 x 200 mm)
- > Hauteur totale : 2100 mm
- > Structure :
 - Tube carré Sendzimir 30 x 30 mm
 - Tôle 10/10^{ème} galvanisée à chaud

OPTIONS

- > Pieds amovibles* :
 - Longueur 505 x hauteur 260 mm
 - Pieds : tube 35 x 35 mm
 - Fourreaux Ø 45 mm
 - Acier galvanisé à chaud, ép. 1,5 mm
- > Fourreaux à sceller :
 - Hauteur : 180 mm
 - Fourreaux Ø 45 mm
 - Bouchon en plastique noir fourni (à poser après le retrait des panneaux)
 - Acier galvanisé à chaud, ép. 1,5 mm
- > Plots béton*

*L'installation en ligne, sur pieds amovibles ou sur plots béton nécessite un accrochage de précaution

RÉFÉRENCES

Panneau Éco - 1 candidat	205012
Panneau Éco - 2 candidats	205013
Options	
Pied amovible pour tube 30 x 30 mm	205021
Fourreau pour tube 30 x 30 mm	204286
Plot béton	205029

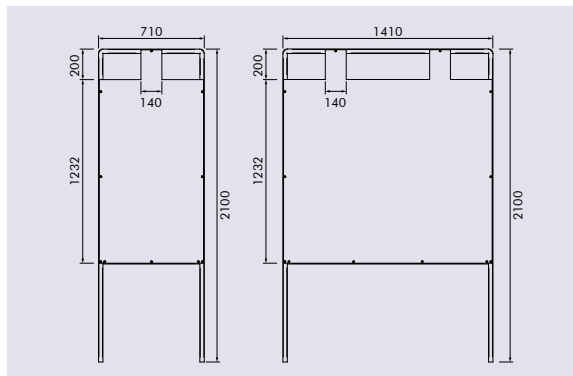


Réf. 205012



Réf. 205013

SCHÉMAS



FINITION PEINTURE

- > Galvanisé

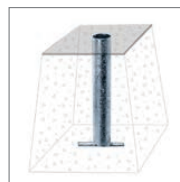


Galva

Pied amovible pour tube 30 x 30 mm
Réf. 205021



Fourreau pour tube 30 x 30 mm
Réf. 204286



Plot béton
Réf. 205029

