

# Cabane Otto - 3.6 m<sup>2</sup>



GARANTIE  
**5**  
ANS



## CARACTÉRISTIQUES DU PRODUIT

### Dimensions au sol :

233x157(258) cm

Volume : 6,4 m<sup>3</sup>

Vitrage porte/fenêtre :

Plexiglas

### Fenêtre fixe, dimensions :

56x56 cm

Dimensions utiles de la

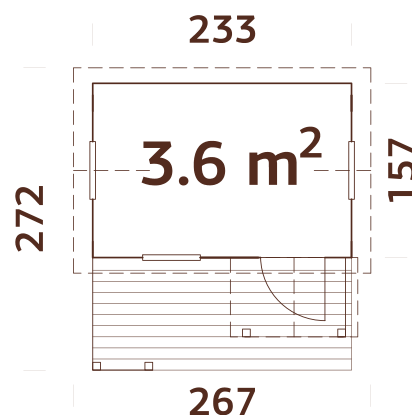
porte : 55x112 cm

Lames de toit : 16 mm

Superficie du toit : 7,1 m<sup>2</sup>

Pente de toit : 40,0°

Dimension au sol : 3,7 m<sup>2</sup>

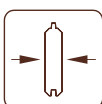


## ACCESSOIRES

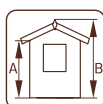
Feutre de toit noir (sous-couche) : 1 rouleau, matériau de toiture SBS : 1 rouleau, shingles : 3 paquets, clous pour shingle et feutre de toit.



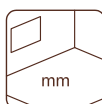
Panneaux préfabriqués.



16 mm



A: 138 cm  
B: 219 cm



Inclus 16 mm