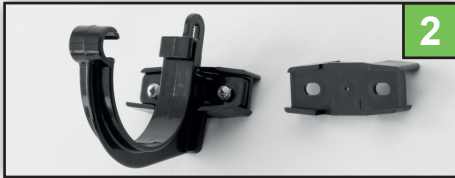




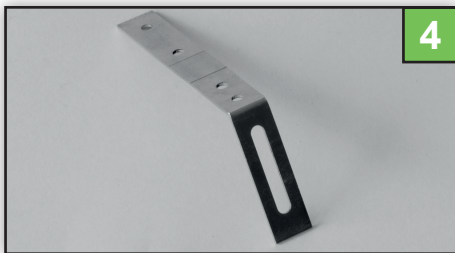
1



2



3



4



5



6



7



8



9



10



11



12

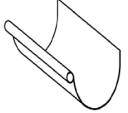


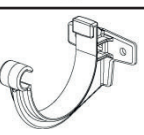



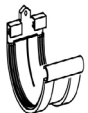
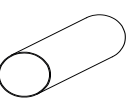
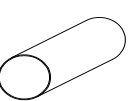
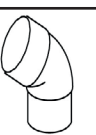






13



- Lisez soigneusement ce manuel avant que vous ne commenciez l'installation.
- Ne pas découper immédiatement les gouttières à la bonne taille. Posez tout d'abord les gouttières et les éléments de raccordement sur le sol et déterminez où vous voulez placer les déversoirs, les raccords et les crochets.
- Les gouttières peuvent ensuite être coupées à longueur comme besoin avec une scie à dents fines. Assurez-vous que la coupe soit propre et perpendiculaire. Abraser les bords rugueux avec un couteau ou du papier de verre.

1. Pour les abris de jardin avec un débord de toit, des pièces permettant de rattraper l'angle sont incluses (10°-20° ou 25°-35°) et doivent être utilisées.
2. Placez une pièce de correction derrière le crochet pour les amener à une position horizontale (utilisez des vis avec une longueur appropriée, il y a trois tailles différentes disponibles). Si vous n'avez pas besoin d'utiliser les pièces de correction, les crochets peuvent être installés directement sur la bordure de toit.
3. La distance entre les crochets doit être au maximum de 50 cm. Vérifiez qu'il y a une pente vers le déversoir pour encourager l'eau à s'écouler efficacement. Posez tout d'abord la gouttière sur les crochets. Poussez la gouttière vers le bas avec les doigts tout en poussant simultanément le crochet autour de la gouttière avec les pouces.
4. S'il n'y a pas de bordure de toit de disponible, vous devez utiliser les crochets pour toit en métal/chevron (utilisez des vis avec une longueur appropriée).
5. Ces crochets ont un trou ovale sur la face avant. Ils sont équipés avec des écrous et des boulons inclus pour le raccord avec les crochets en PVC. Pour obtenir une pente, défaites l'écrou de l'oreille et ajustez le crochet vers le haut ou le bas comme nécessaire.
6. Deux gouttières peuvent être raccordées avec un raccord de gouttière. Ne pas coller les raccords de gouttières.
7. Posez la gouttière sur la ligne de « POSITION D'INSTALLATION » et ajustez la gouttière en utilisant la règle « arrière vers l'avant » comme décrite au point 3.
8. Fixez les extrémités en les collants à la gouttière.
9. Attachez la bande en caoutchouc au toit avec des agrafes ou des clous en s'assurant que le revêtement du toit chevauche la bande afin que de l'eau ne puisse pas couler entre le toit et la gouttière.
10. Assemblez les coudes en utilisant deux coudes et un morceau de tuyau (coupé à partir d'un morceau de 100 cm). Effectuez tout d'abord un test d'installation sans coller.
11. Vissez d'abord les crochets pour le tuyau dans le mur avant d'installer le tuyau. Le crochet le plus haut doit être à 20 cm en dessous du coude le plus bas. Le deuxième crochet du tuyau devrait être à environ 25 cm au-dessus du sol.
12. Si tout est proprement en place, les pièces peuvent être collées.
13. Montez un coude sur la partie inférieure du tuyau de descente afin qu'il dirige l'eau vers les égouts si nécessaire.

#	Illustration	Size	Qty
1		2.00 m	2
2		1.00 m	2
3			2
4			2
5			12
6			12
7			12
8			2
9			2
10		2.00 m	2
11		1.00 m	2
12			6
13			4
14			3
15		3.5x20 4.5x50 4.5x70	30 30 30
16			1