



Les Petits Moutons (âge 3-6 ans)

Ref. KP4029

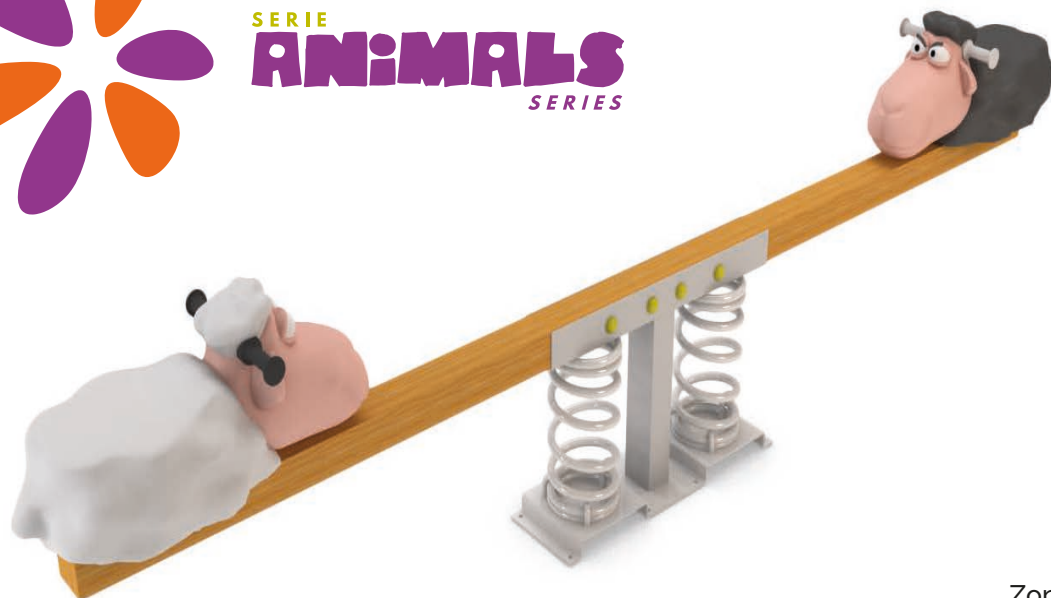
Dernière révision: 01/02/2020 Pag. 1/2

EN-1176-1: 2017

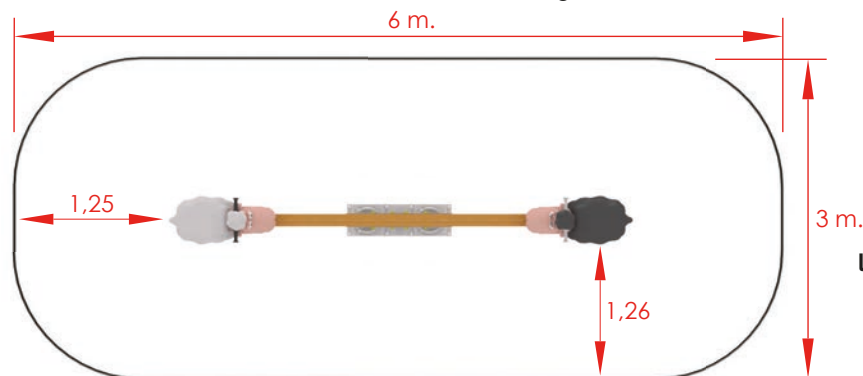
EN-1176-6: 2017 + AC: 2019



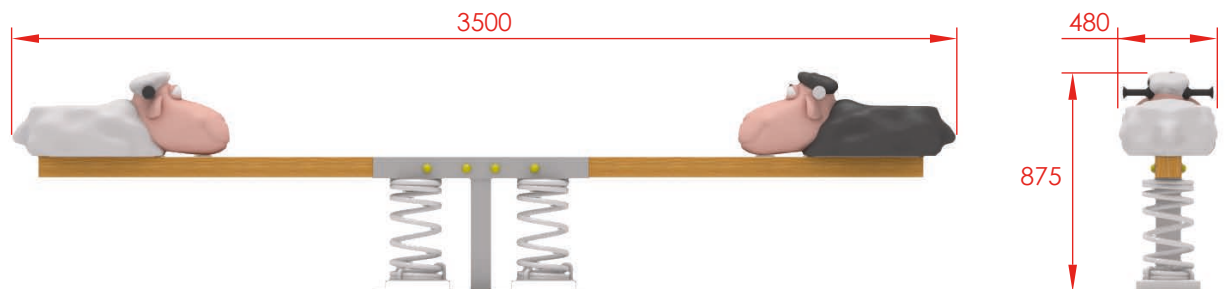
SERIE
ANIMALS
SERIES



Zone de sécurité: 15 m²



Dimensions globales (mm.)



- Information Technique.**
- Animal:** Réalisé en polyester peint en masse, avec couche-gel de la couleur prédominante et traitement anti-graffiti.
 - Structure:** interne en acier pour ancrer sur le ressort.
 - Ressort:** En acier standard selon norme UNE 1176 recouvert de peinture polyester.
 - Fixations:** En acier galvanisé pour montage sur semelle de béton.

- Détails techniques.**
- Montage:** 2 pers. 1/2 heure.
 - Poids:** 70 Kg.
 - Hauteur totale:** 0,85 m.
 - Hauteur chute libre:** 0,62 m.
 - Aire de sécurité** 15 m².
 - Dimensions de l'élément le plus grand:** 3,25 m.
 - Disponibilité de pièces de rechange:** 3 ans.

 sud
environnement

475 impasse Umberti • 82710 Bressols

05 63 27 02 11

info@sudenvironnement.fr

LES PETITS



SERIE
ANIMALS
SERIES

Installation.

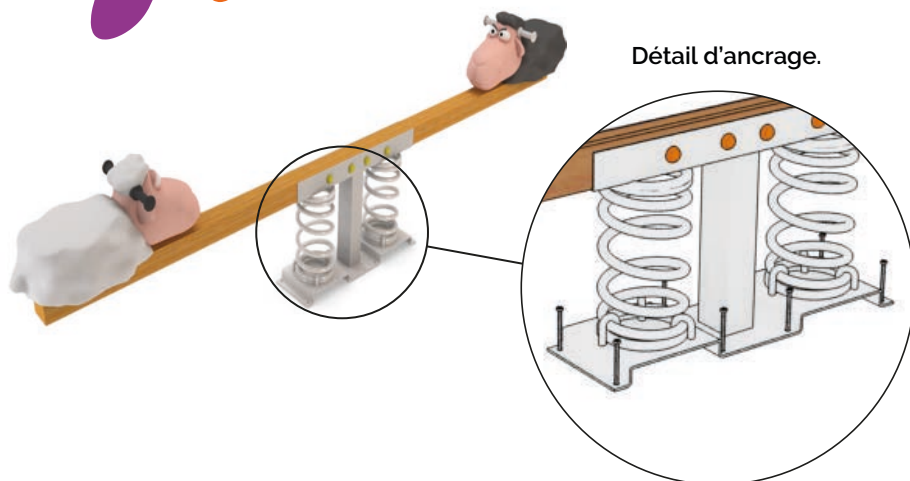
Vissé au sol en béton à l'aide de chevilles à expansion ou tige filetée et époxy. Finition avec sol amortissant.

Entretien:

Révision: vérification périodique de toutes les fixations, vis et boulons et, le cas échéant, resserrage et ajustement, en notant la date pour porter un contrôle.

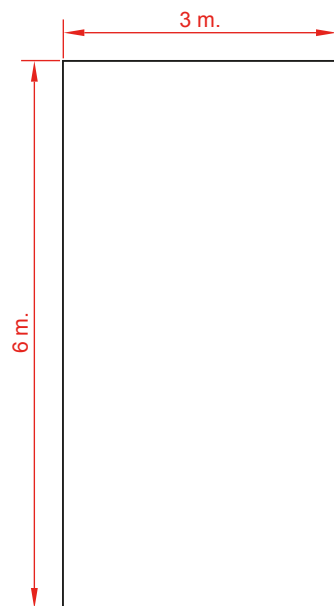
Inspections:

1. Inspection visuelle de routine. Une inspection oculaire et fonctionnelle sera effectuée pour vérifier que vous n'avez subi aucun dommage de vandalisme.
2. Inspection fonctionnelle. Cette inspection sera effectuée avec une périodicité de 1 à 3 mois et une attention particulière devra être portée aux composants "scellés à vie" et aux équipements dont la stabilité dépend d'un poteau.
3. Inspection annuelle. Une inspection complète de l'ensemble sera effectuée afin de vérifier qu'il répond à toutes les sections de la norme et qu'il n'a pas été modifié.

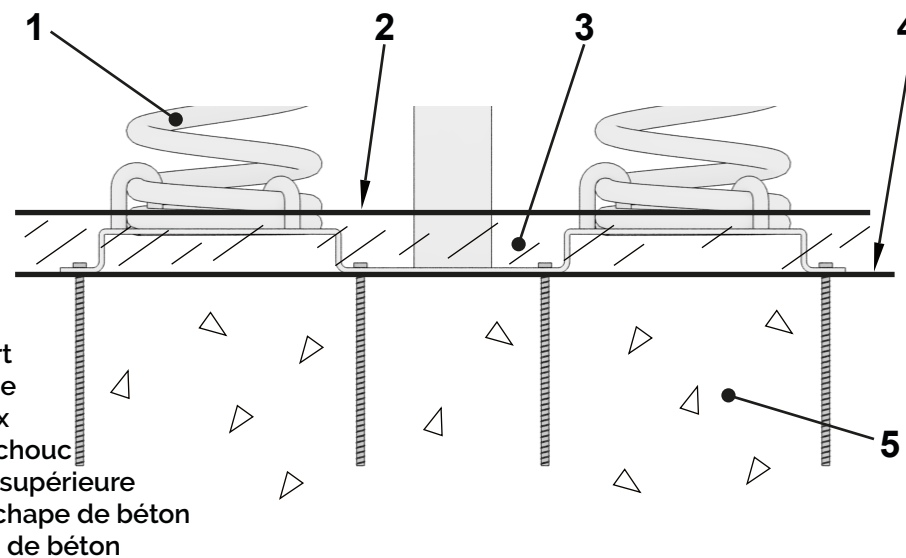


Détail d'ancrage.

Dimensions de la chape de béton.



Détail d'ancrage du ressort.



- 1 Ressort
- 2 Surface de jeu
- 3 Caoutchouc
- 4 Partie supérieure de la chape de béton
- 5 Chape de béton