



Le Lion (age 6-12 ans)

Ref. KP4001

Dernière révision: 01/02/2020

Pag. 1/3

EN-1176-1: 2017

EN-1176-2: 2017+AC: 2019

EN-1176-3: 2017



SERIE
ANIMALS
SERIES



Information Technique.

Animal: Réalisé en polyester peint en masse, avec "gel-coat" de la couleur prédominante et avec traitement anti-graffiti.

Structure: Interne réalisée en tube d'acier galvanisé.

Surface: Surface praticable réalisée en polyuréthane haute résistance à l'usure.

Fixations: En acier galvanisé pour ancrer sur chape de béton.

Détails techniques.

Montage: 2 personnes / 2 heures.

Poids: 300 Kg.

Hauteur totale: 2,4 m.

Hauteur chute libre: 1,50 m.

Aire de sécurité: 32,05 m². (exemple)

Dimension élément le plus grand: 3 m.

Disponibilité de pièces de rechange: 3 ans.

 sud
environnement

 475 impasse Umberti • 82710 Bressols

 05 63 27 02 11

 info@sudenvironnement.fr

Exemple d'installation avec accessoires.

MODULES



Le Lion (age 6-12 ans)

Ref. KP4001

Dernière révision: 01/02/2020

Pag. 2/3

EN-1176-1: 2017

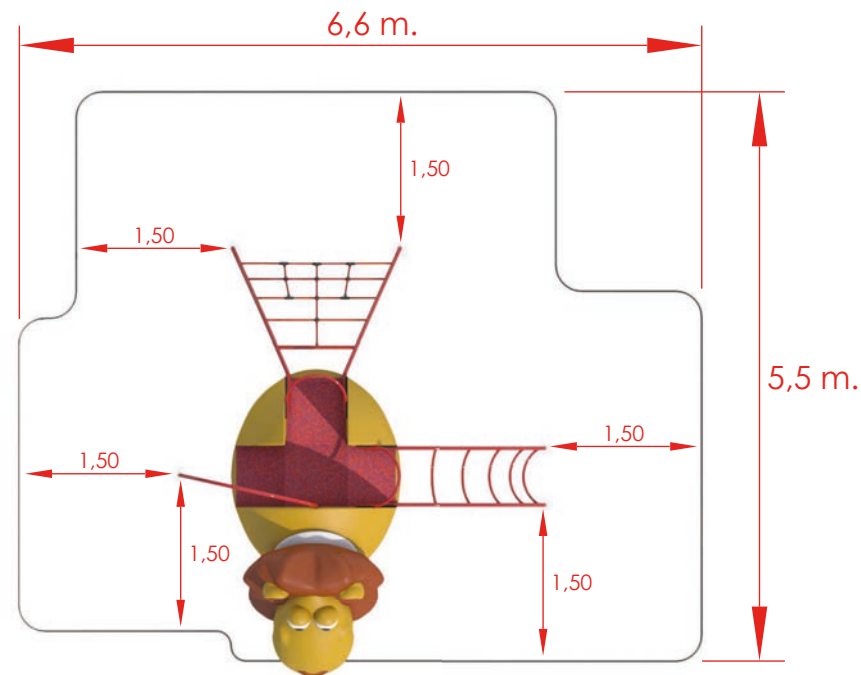
EN-1176-2: 2017+AC: 2019

EN-1176-3: 2017

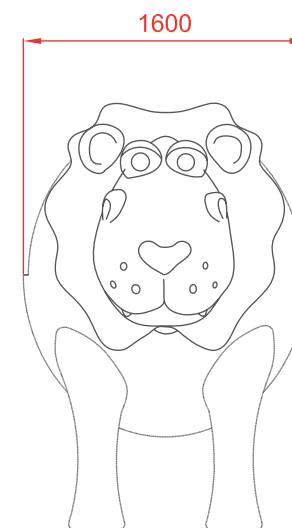
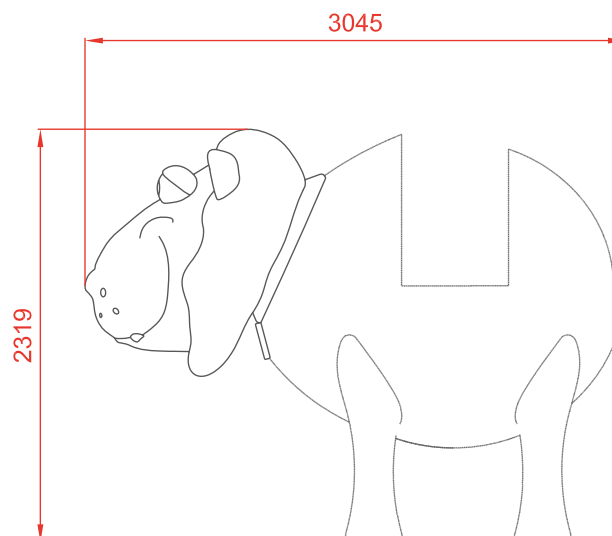


SERIE
ANIMALS
SERIES

Zone de sécurité: 32,05 m²
(Avec les accessoires pris en
exemple en page 1)



Dimensions globales (mm.)



 sud
environnement

475 impasse Umberti • 82710 Bressols

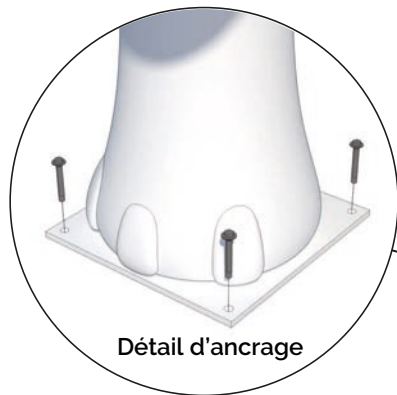
05 63 27 02 11

info@sudenvironnement.fr

MODULES



SERIE
ANIMALS
SERIES



Détail d'ancrage



Installation.

Vissé au sol en béton à l'aide de chevilles à expansion ou tige filetée et époxy. Finition avec sol amortissant.

Entretien:

Révision: vérification périodique de toutes les fixations, vis et boulons et, le cas échéant, resserrage et ajustement, en notant la date pour porter un contrôle.

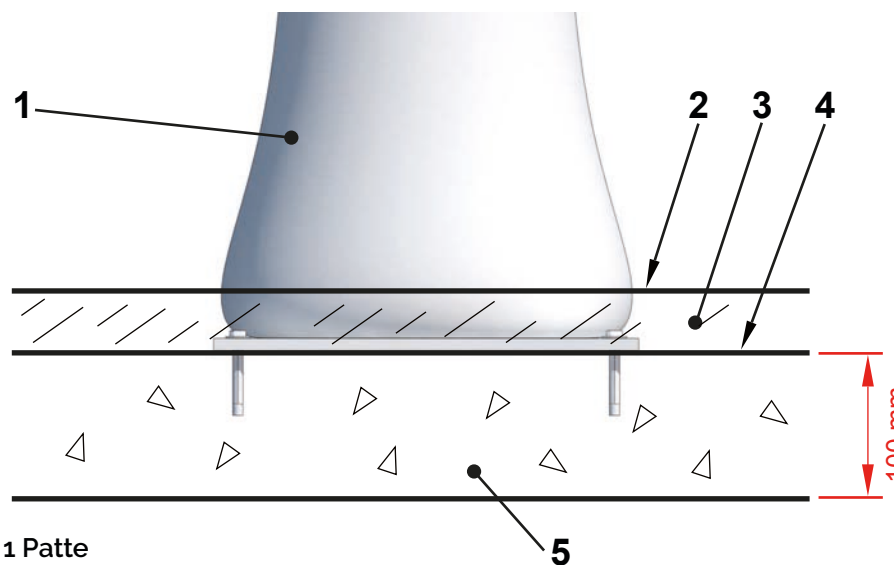
Inspections:

1. Inspection visuelle de routine. Une inspection oculaire et fonctionnelle sera effectuée pour vérifier que vous n'avez subi aucun dommage de vandalisme.
2. Inspection fonctionnelle. Cette inspection sera effectuée avec une périodicité de 1 à 3 mois et une attention particulière devra être portée aux composants "scellés à vie" et aux équipements dont la stabilité dépend d'un poteau.
3. Inspection annuelle. Une inspection complète de l'ensemble sera effectuée afin de vérifier qu'il répond à toutes les sections de la norme et qu'il n'a pas été modifié.

Dimensions de la chape de béton.



Détail d'ancrage



- 1 Patte
- 2 Surface de jeu
- 3 Sol amortissant en caoutchouc
- 4 Partie supérieure de la chape de béton
- 5 Chape de béton

MODULES