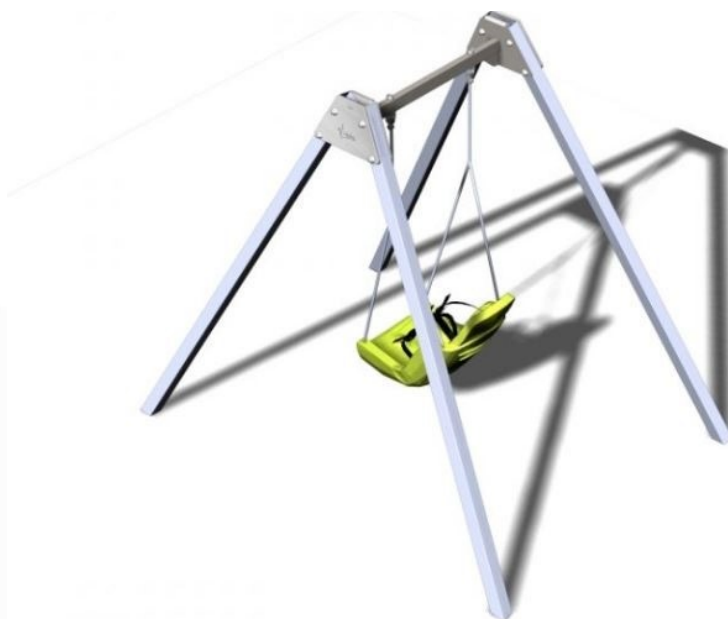
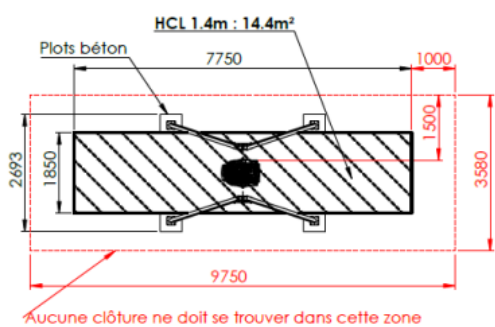


PORTIQUE 1 COQUE INCLUSIF A SCELLER

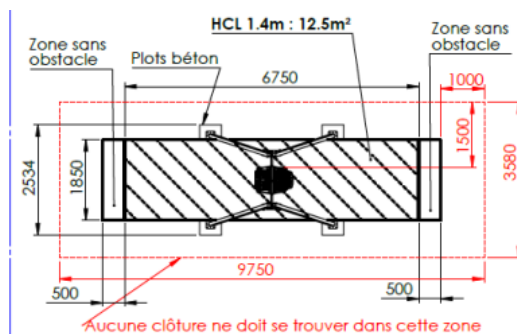


CARACTÉRISTIQUES

- Hauteur: 2490mm
- Zone de sécurité sol fluent: 14.4 m²
- Zone de sécurité sol coulé: 12.5 m²
- Age: 4-12 ans
- Accès PMR
- Hauteur de chute: 1.4m
- Garantie: 25 ans
- Poids: 95 kg
- A sceller
- Disponible en version 316L - Bord de mer sur demande
- Disponible en version sur platine
- Poteaux inox : 80x80mm
- Traverse: 80x40mm



Zone d'impact pour sol fluent



Zone d'impact pour sol coulé

