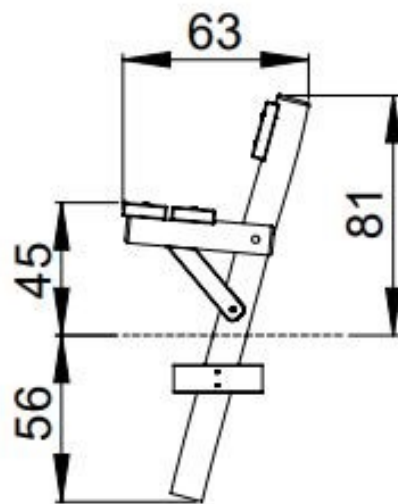


BANC EN ROBINIER



CARACTÉRISTIQUES

- Type de bois: Pieds en robinier / Planches en mélèze
- Dimensions: 2.0 x 0.7 x 0.9 m
- Montage: Facile et rapide (1.25h à deux)

